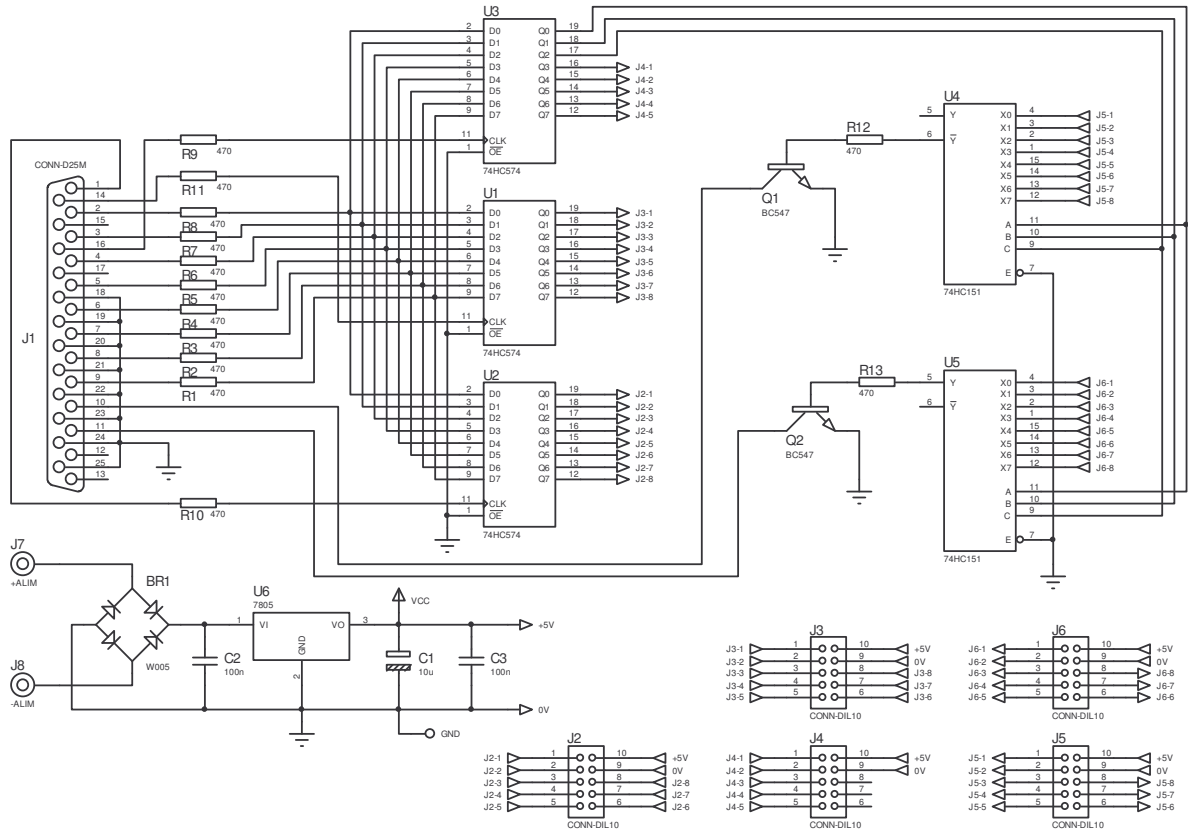
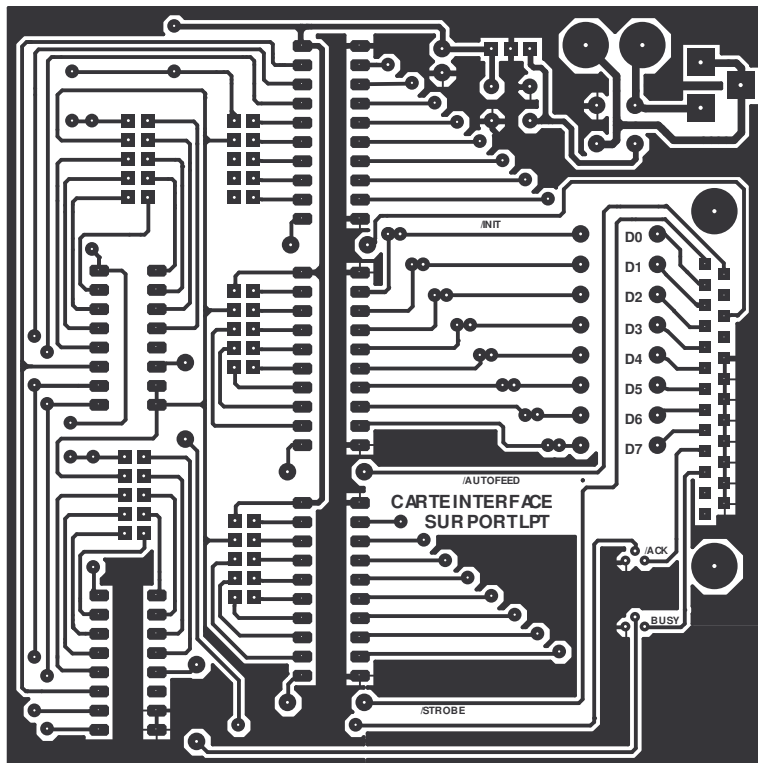


# VI – Documents de réalisation

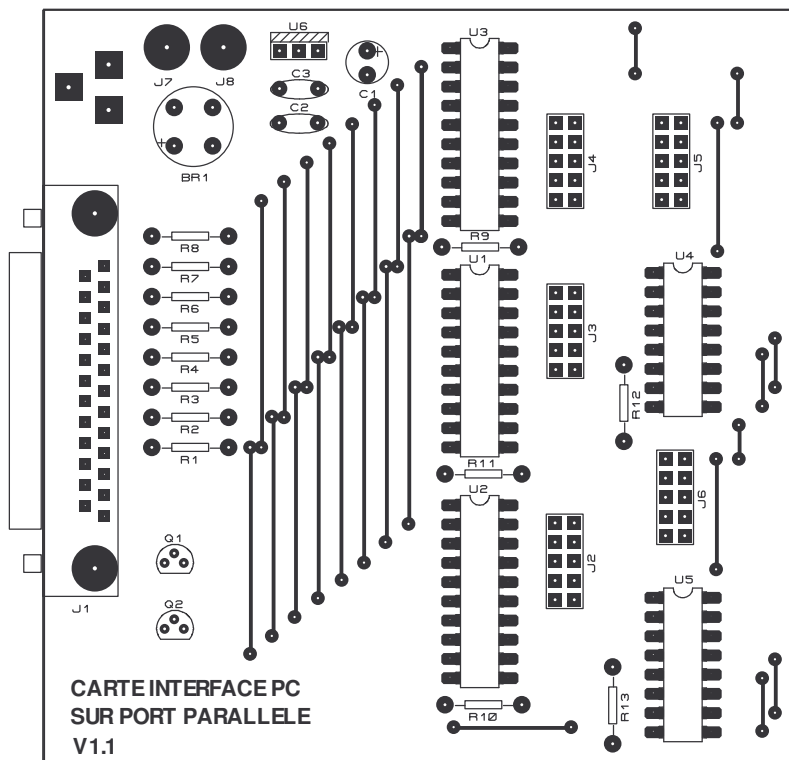
## 1 – Schéma constructif



## 2 – Typon



### 3 – Plan d'implantation



### 4 – Nomenclature

13 Eléments résistifs			
Quantité:	Références	Valeur	Perçage
13	R1-R13	470	0.6
3 Condensateurs			
Quantité:	Références	Valeur	Perçage
1	C1	10u	0.8
2	C2, C3	100n	0.6
6 Circuits intégrés			
Quantité:	Références	Valeur	Perçage
3	U1-U3	74HC574	0.6
2	U4, U5	74HC151	0.6
1	U6	7805	1.0
2 Transistors			
Quantité :	Références	Valeur	Perçage
2	Q1, Q2	BC547	0.6
10 Divers			
Quantité :	Références	Valeur	Perçage
1	BR1	W005	1.0
1	J1	CONN-D25M	0.8 – 3.0
5	J2-J6	CONN-DIL10	1.0
1	J7	+ALIM	3.0
1	J8	-ALIM	3.0
1		BORNIER ALIM 3.0	Bornier pour transfo 9V

Perçage des straps à 0.8mm